



Benna Pala per Sollevatori Telescopici

Shovel Bucket for Telescopic Handlers



La Benna Pala CAME per Sollevatori Telescopici è un'attrezzatura idonea al carico frontale che va ad allestire i sollevatori telescopici. Il suo profilo chiuso è adatto a contenere, ma anche a trasportare il materiale. E' realizzata con particolari in materiale antiusura.

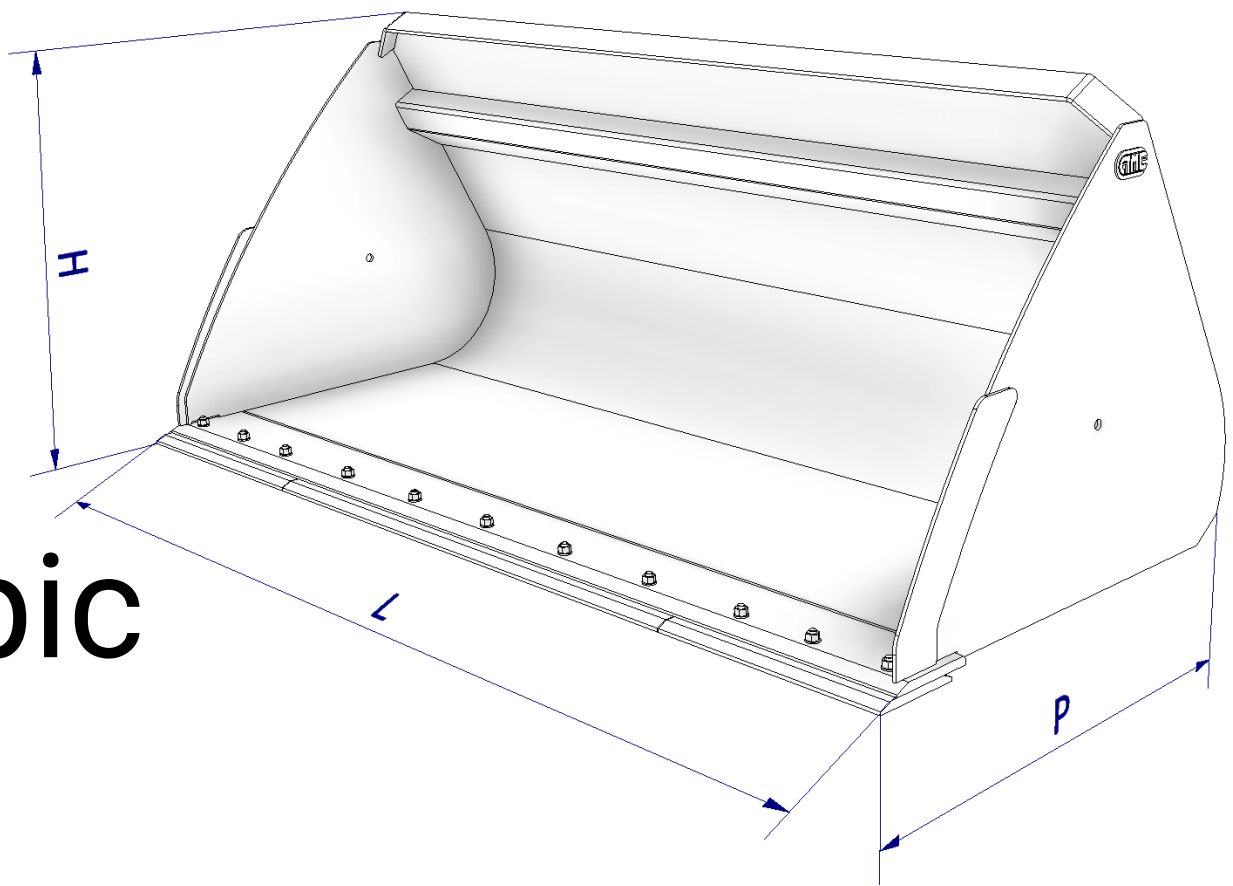
*The **CAME Shovel Bucket for Telescopic Handlers** is an equipment suitable for the front load that goes to set up the telescopic handlers. Its closed profile is suitable for containing, but also for transporting the material. It is made with details in wear-resistant material.*





Benna Pala per Sollevatori Telescopici

Shovel Bucket for Telescopic Handlers



L=Larghezza (mm) **CC**=Capacità a colmo (m³) **CP**=Capacità a profilo (m³)
P=Profondità alle lame (mm) **H**=Altezza (mm) **M**=Peso senza attacchi (kg)

L=Width (mm) **CC**=Heaped capacity (m³) **CP**=Profile Capacity (m³)
P=Depth to the blades (mm) **H**=Height (mm) **M**=Weight without couplings (kg)

Sollevatori Telescopici Telescopic Handlers	Tipo Type	CP	CC	P	H	M
2040 mm	1	1	1,23	952	830	348
	2	1,76	2,1	1256	1067	425
	3	2,26	2,51	1475	1225	485
	5	1,27	1,55	1086	941	397
2240 mm	1	1,1	1,35	952	830	383
	2	1,9	2,31	1256	1067	467
	3	2,48	2,75	1475	1225	535
	5	1,35	1,66	1086	941	435
2440 mm	1	1,2	1,48	952	830	420
	2	2,1	2,48	1256	1067	507
	3	2,7	3	1475	1225	580
	5	1,48	1,79	1086	941	470